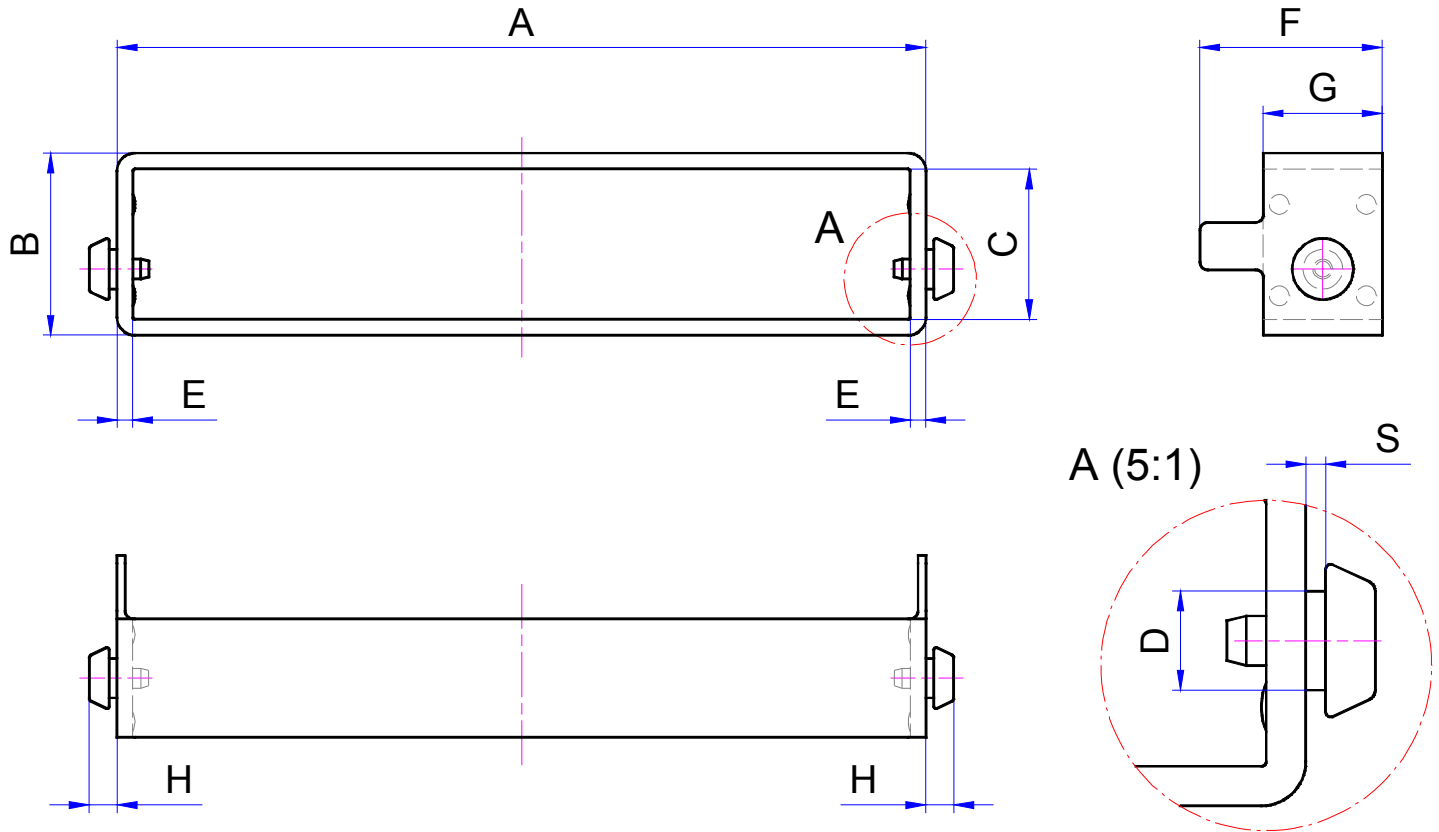




Material:	TPE (Thermoplastisches Elastomer)
Farbe:	schwarz
Härte:	ca. 65 °Shore A
Temperaturbeständig:	von -40 bis +100° C
Brennklasse:	UL94-V-0
Erfüllt Richtlinie:	EG 2002/95 (RoHS) & EG 1907/2006 (REACH)



Artikelnummer:	HDM	25	070	10 oder 20
	Artikel	Festplattengröße 25 = 2,5 Zoll 35 = 3,5 Zoll	Festplattenhöhe Maß C in 1/10 mm	Plattenstärken: 10 = von 0,75 bis 1,25 mm 20 = von 1,50 bis 2,50 mm

Neu!

Die Festplattenmanschetten HDM-25-070-10 und HDM-25-070-20 speziell für 7 mm hohe SSD Laufwerke!

Artikel Nr.	A	B	C	D	E	F	G	H	S	Plattenstärke
HDM-25-070-10	73,4 *	10,0	7,0	5,0	1,5	16,0	10,0	3,5	1,0	0,75 bis 1,25
HDM-25-070-20	73,4 *	10,0	7,0	5,0	1,5	16,0	10,0	4,5	2,0	1,50 bis 2,50
HDM-25-095-10	73,4 *	12,5	9,5	5,0	1,5	16,0	10,0	3,5	1,0	0,75 bis 1,25
HDM-25-095-20	73,4 *	12,5	9,5	5,0	1,5	16,0	10,0	4,5	2,0	1,50 bis 2,50
HDM-35-254-10	106,1 *	29,4	25,4	6,0	2,0	23,0	15,0	3,5	1,0	0,75 bis 1,25
HDM-35-254-20	106,1 *	29,4	25,4	6,0	2,0	23,0	15,0	4,5	2,0	1,50 bis 2,50

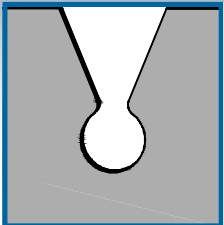
Alle Maße in mm!

Weitere HD-Manschetten / Maße auf Anfrage

CAD-Daten unter www.thoptec.de

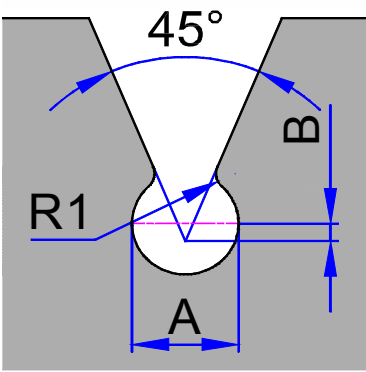
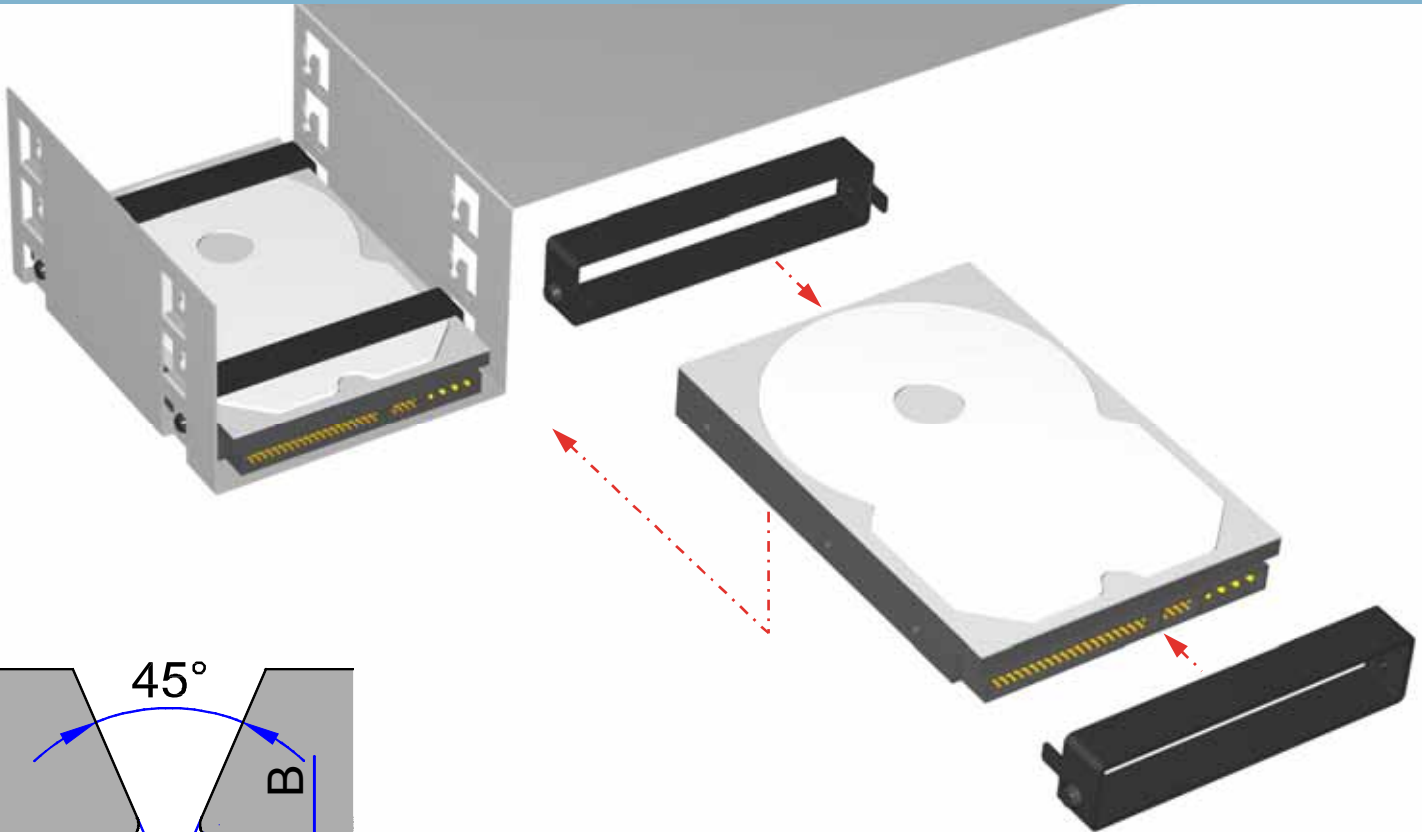
Legende: * Maß A, nach dem die Manschette über die Festplatte gezogen wurde!

Maß A:	Breite Außen	Maß D:	Durchmesser des Steckfußes	Maß G:	Tiefe Außen
Maß B:	Höhe Außen	Maß E:	Abstand zur Festplatte	Maß H:	Höhe der Steckfüße über der Manschette
Maß C:	Höhe Innen	Maß F:	Gesamt Tiefe	Maß S:	Lichte Höhe des Steckfußes



Empfohlener Ausbruch / Maße für Gehäuse und Montagerahmen.

Mit den elastischen Manschetten können Festplatten ohne Werkzeug, schnell und sicher befestigt werden. Dazu muss das Gehäuse oder der Montagerahmen entsprechend gefertigt werden (siehe empfohlener Ausbruch und Montagebeispiele). Pro Festplatte sind zwei Manschetten erforderlich.



Montage:

Die beiden Manschetten werden soweit über die Festplatte gezogen, bis die beiden innenliegenden Zapfen in den seitlichen Bohrungen der Festplatte einrasten.

Bitte achten Sie darauf, dass die Zapfen nach unten ausgerichtet sind.

Anschließend werden die vier Steckfüße der Manschetten, in die im Gehäuse eingebrachten kegelförmigen Ausbrüche gedrückt bis sie einrasten.

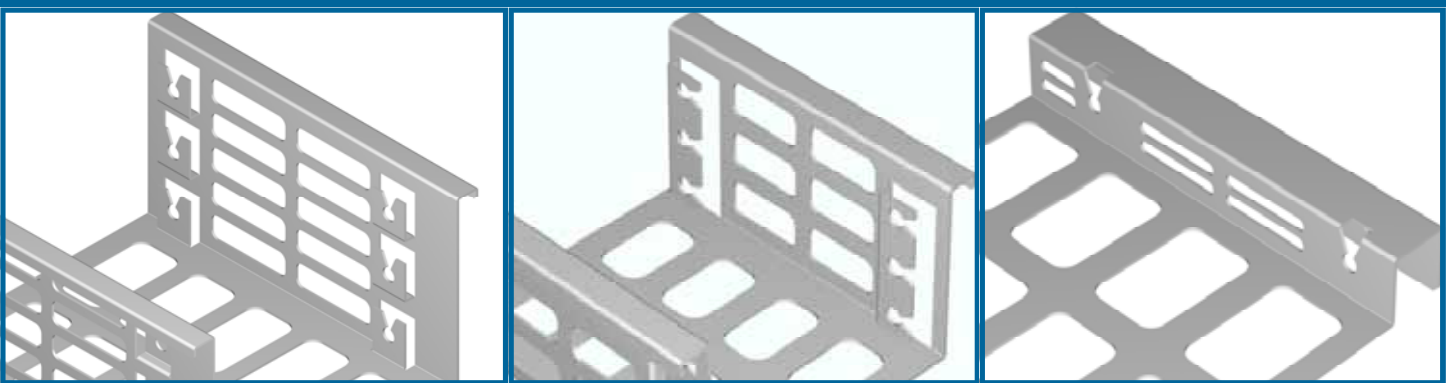
Empfohlener Ausbruch für Gehäuse und Montagerahmen.

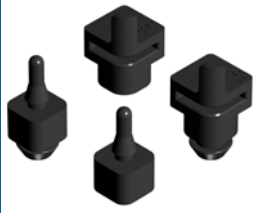
	A	B
Für HDM-25	5,2 ^{+0.2}	0,5
Für HDM-35	6,2 ^{+0.2}	1,0

Achtung!

Über die Größe des Radius R1 und das Maß B kann die Kraft eingestellt werden, die erforderlich ist die Festplatte samt Manschetten zu montieren bzw. demontieren.

Montagerahmenbeispiele





Material: TPE (Thermoplastisches Elastomer)
Farbe: schwarz
Härte: ca. 65° Shore A
Temperaturbeständig: von - 40 bis +100° C
Brennklasse: UL94-V-0
Erfüllt Richtlinie: EG 2002/95 (RoHS) und EG 1907/2006 (REACH)

Steckelement mit Steckfuß / Artikel Nr. SES-xx

Technical drawings showing dimensions: A (height), B (width), C (flange thickness), D (hole diameter), E (flange diameter), F (hole offset), H (total height), S (flange thickness).

Eckelement mit Steckfuß / Artikel Nr. EES-xx

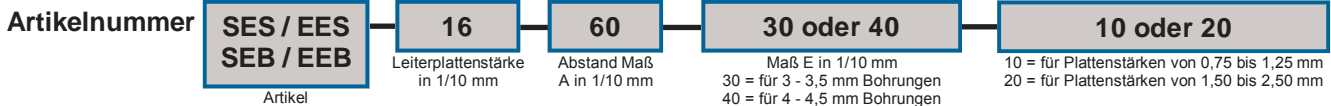
Technical drawings showing dimensions: A (height), B (width), C (flange thickness), D (hole diameter), E (flange diameter), F (hole offset), G (corner radius), H (total height), S (flange thickness).

Steckelement mit Bohrung / Artikel Nr. SEB-xx

Technical drawings showing dimensions: A (height), B (width), C (flange thickness), D (hole diameter), E (flange diameter), F (hole offset), H (total height).

Eckelement mit Bohrung / Artikel Nr. EEB-xx

Technical drawings showing dimensions: A (height), B (width), C (flange thickness), D (hole diameter), E (flange diameter), F (hole offset), G (corner radius), H (total height).



Artikel Nr.	A	B	C	D	E	F	H	S
SES-16-50-30-10	5,0	8,0	1,4	5,0	3,0	2,5	17,9	1,0
SES-16-60-30-10	6,0	8,0	1,4	5,0	3,0	2,5	18,9	1,0
SES-16-80-30-10	8,0	8,0	1,4	5,0	3,0	2,5	20,9	1,0
SES-16-100-30-10	10,0	8,0	1,4	5,0	3,0	2,5	22,9	1,0
SES-16-50-30-20	5,0	8,0	1,4	5,0	3,0	2,5	18,9	2,0
SES-16-60-30-20	6,0	8,0	1,4	5,0	3,0	2,5	19,9	2,0
SES-16-80-30-20	8,0	8,0	1,4	5,0	3,0	2,5	21,9	2,0
SES-16-100-30-20	10,0	8,0	1,4	5,0	3,0	2,5	23,9	2,0
SES-16-50-40-10	5,0	8,0	1,4	5,0	4,0	2,5	18,9	1,0
SES-16-60-40-10	6,0	8,0	1,4	5,0	4,0	2,5	19,9	1,0
SES-16-80-40-10	8,0	8,0	1,4	5,0	4,0	2,5	21,9	1,0
SES-16-100-40-10	10,0	8,0	1,4	5,0	4,0	2,5	23,9	1,0
SES-16-50-40-20	5,0	8,0	1,4	5,0	4,0	2,5	19,9	2,0
SES-16-60-40-20	6,0	8,0	1,4	5,0	4,0	2,5	20,9	2,0
SES-16-80-40-20	8,0	8,0	1,4	5,0	4,0	2,5	22,9	2,0
SES-16-100-40-20	10,0	8,0	1,4	5,0	4,0	2,5	24,9	2,0
SEB-16-60-30	6,0	8,0	1,4	2,0	3,0	5,0	15,4	-
SEB-16-80-30	8,0	8,0	1,4	2,0	3,0	5,0	17,4	-
SEB-16-100-30	10,0	8,0	1,4	2,0	3,0	5,0	19,4	-
SEB-16-60-40	6,0	8,0	1,4	2,0	4,0	5,0	16,4	-
SEB-16-80-40	8,0	8,0	1,4	2,0	4,0	5,0	18,4	-
SEB-16-100-40	10,0	8,0	1,4	2,0	4,0	5,0	20,4	-

Artikel Nr.	A	B	C	D	F	G	H	S
EES-16-50-10	5,0	8,0	1,4	5,0	2,5	10,0	17,9	1,0
EES-16-60-10	6,0	8,0	1,4	5,0	2,5	10,0	18,9	1,0
EES-16-80-10	8,0	8,0	1,4	5,0	2,5	10,0	20,9	1,0
EES-16-100-10	10,0	8,0	1,4	5,0	2,5	10,0	22,9	1,0
EES-16-50-20	5,0	8,0	1,4	5,0	2,5	10,0	18,9	2,0
EES-16-60-20	6,0	8,0	1,4	5,0	2,5	10,0	19,9	2,0
EES-16-80-20	8,0	8,0	1,4	5,0	2,5	10,0	21,9	2,0
EES-16-100-20	10,0	8,0	1,4	5,0	2,5	10,0	23,9	2,0
EEB-16-50	5,0	8,0	1,4	2,0	-	10,0	14,4	-
EEB-16-60	6,0	8,0	1,4	2,0	-	10,0	15,4	-
EEB-16-80	8,0	8,0	1,4	2,0	-	10,0	17,4	-
EEB-16-100	10,0	8,0	1,4	2,0	-	10,0	19,4	-

Die Werkzeuge für die Leiterplattenbefestigungselemente sind modular aufgebaut.

Auf Anfrage können deshalb relativ einfach Elemente mit beliebigem Abstandsmaß A realisiert werden.

Bitte sprechen Sie uns bei Bedarf an!