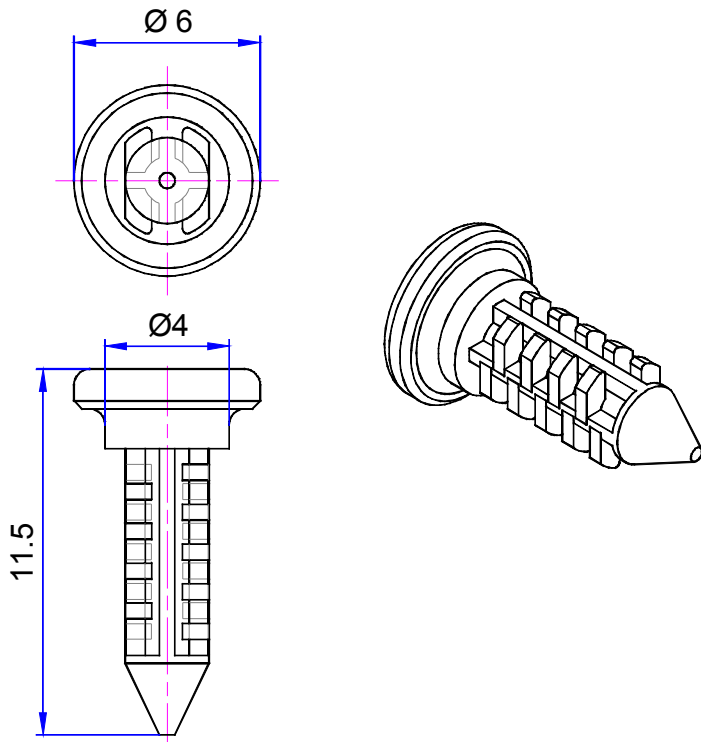


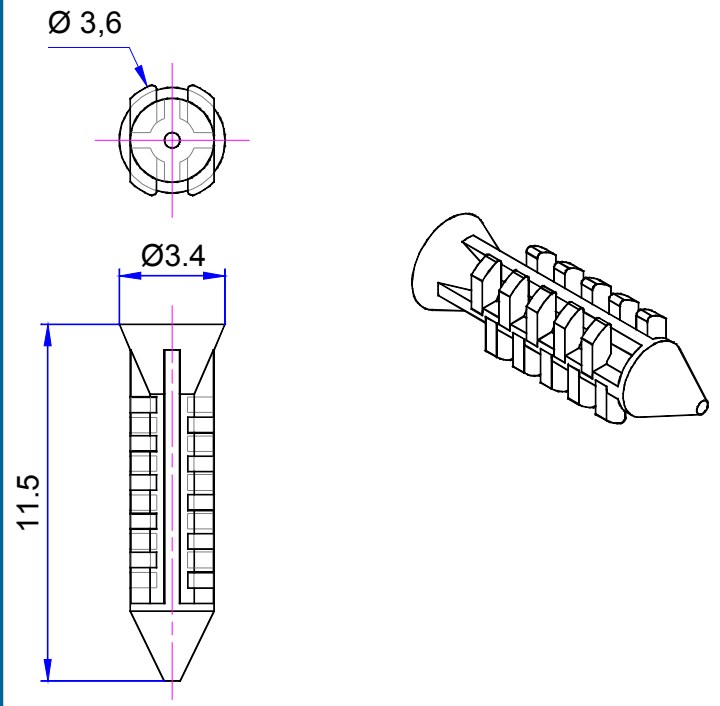
Material: Kunststoff (PA 6)
Farbe: schwarz (bei Bedarf auch in anderer Farbe lieferbar)
Brennklasse: UL94-V-0
Erfüllt Richtlinie: EG 2002/95 (RoHS) & EG 1907/2006 (REACH)



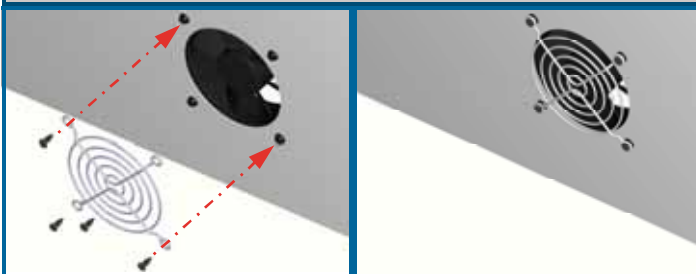
Lamellenrieten



Sicherungsrieten

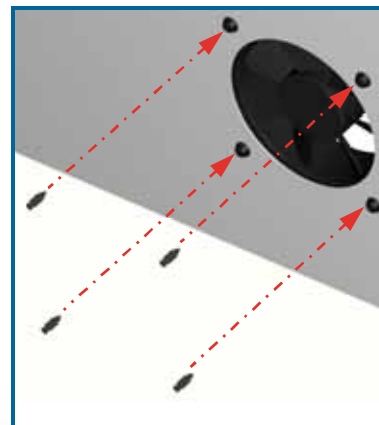


Mit den speziellen Lamellenrieten können handelsübliche Drahtschutzgitter durch die Bohrungen in den Steckfüßen der Lüftermanschetten Typ LM-40-xx bis LM-92-xx befestigt werden.



Lamellenrieten Artikel Nr.

LN-36-01



Die speziellen Sicherungsrieten können in die Bohrungen der Steckfüße der Lüftermanschetten vom Typ LM-40-xx bis LM-92-xx gesteckt werden, so dass die so befestigten Lüfter selbst extreme Fall- und Rütteltests überstehen.

Sicherungsrieten Artikel Nr.

SN-36-01

Achtung! Nur für Axiallüftermanschetten Typ LM-40-xx bis LM-92-xx geeignet, für Axiallüftermanschetten vom Typ LM-119-xx sind spezielle Lamellen- und Sicherungsrieten auf Anfrage erhältlich!