

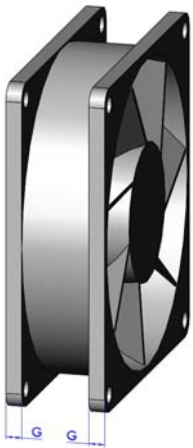
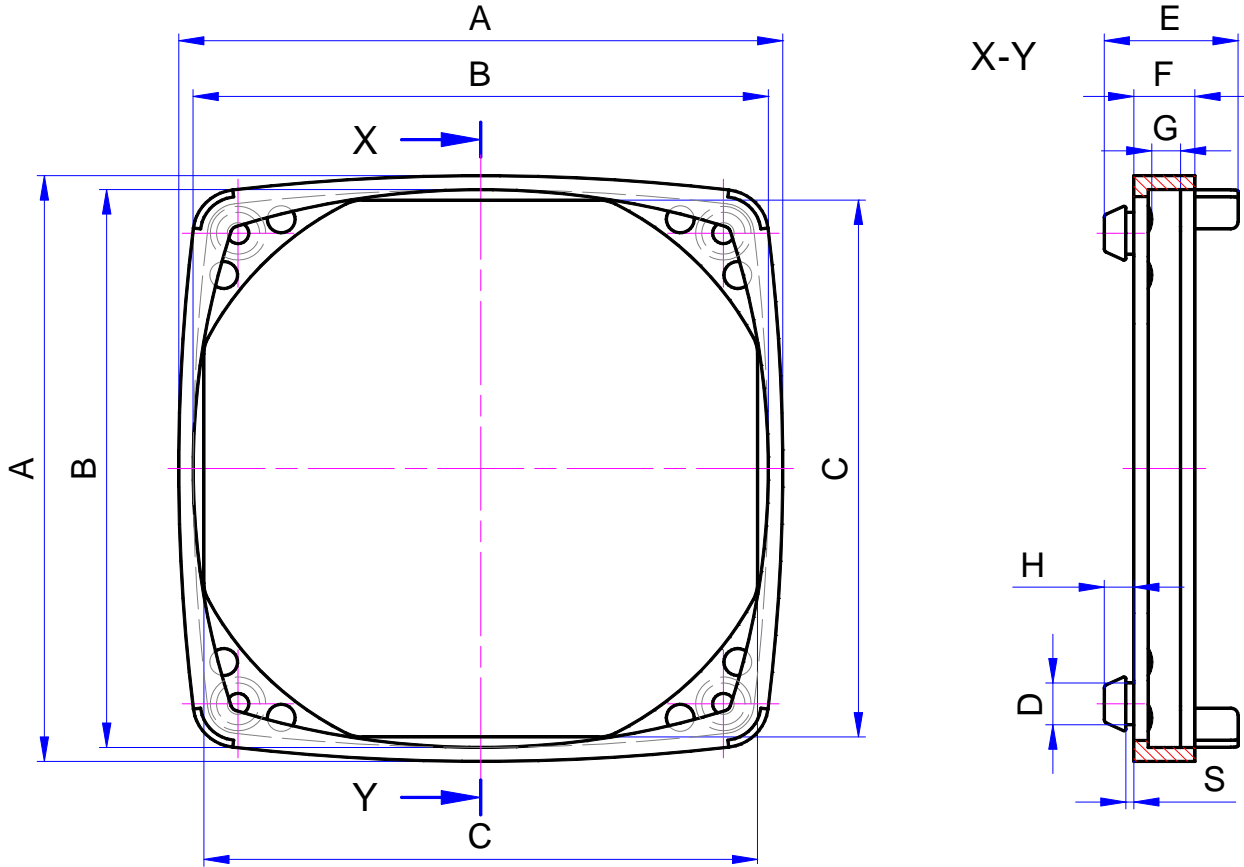


# Lüftermanschetten Typ LM

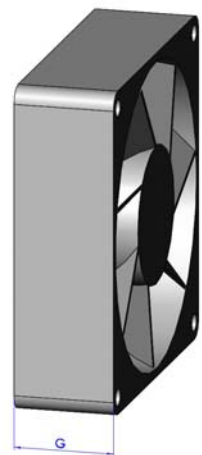
	<p><b>Material:</b> TPE (Thermoplastisches Elastomer)  <b>Farbe:</b> schwarz  <b>Härtebereich:</b> ca. 65° Shore A  <b>Temperaturbeständig:</b> von -40 bis +100° C  <b>Flammschutz:</b> UL94-V-0  <b>Erfüllt Richtlinie:</b> EG2011/65/EU (RoHS) und EG1907/2006 (REACH)</p>	
--	---	---



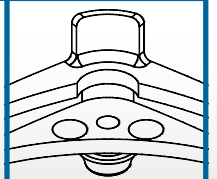
Bei der Artikelbestimmung benötigen Sie neben der Lüftergröße die Flanschbreite G (s. Bild links) und ebenfalls die Stärke des Bleches oder der Platte worauf der Lüfter montiert werden soll.

Kleinere Lüfter haben keinen Flansch (s. Bild rechts).  
Bei Ihnen zählt die Lüfterhöhe als das Maß G.

Mit \* gekennzeichnete Maße G beschreiben die Lüfterhöhe.



Für **Rip Type** Lüfter wird die Manschette mit „-F“ benötigt (*freigestellten Ecken*)  
z. B. LM-80-40-10-F



Artikelnummer:

<b>LM</b>	<b>40</b>	<b>20</b>	<b>10 oder 20</b>	<b>(F)</b>
Artikel	Lüftergröße Maß B	Flanschbreite Maß G in 1/10 mm	Plattenstärken: 10 = von 0,75 bis 1,25 mm 20 = von 1,50 bis 2,50 mm	Freigestellte Ecken für Rip Type Lüfter

Artikel Nr.	A	B	C	D	E	F	G	H	S	Plattenstärke
LM-25-100-10	27	25	24	3,5	20,25	12,25	10,0	2,0	1,0	0,75 bis 1,25
LM-25-100-20	27	25	24	3,5	21,25	12,25	10,0	2,0	2,0	1,50 bis 2,50
LM-30-100-10	33	30	28	4,0	22,25	13,25	10,0 *	3,0	1,0	0,75 bis 1,25
LM-30-100-20	33	30	28	4,0	23,25	13,25	10,0 *	4,0	2,0	1,50 bis 2,50
LM-40-20-10-F	43	40	38	4,5	14,75	5,25	2,0	3,5	1,0	0,75 bis 1,25
LM-40-20-20-F	43	40	38	4,5	15,75	5,25	2,0	4,5	2,0	1,50 bis 2,50
LM-40-40-10-F	43	40	38	4,5	16,75	7,25	4,0	3,5	1,0	0,75 bis 1,25
LM-40-40-20-F	43	40	38	4,5	17,75	7,25	4,0	4,5	2,0	1,50 bis 2,50
LM-40-100-10	43	40	38	4,5	22,75	13,25	10,0 *	3,5	1,0	0,75 bis 1,25
LM-40-100-20	43	40	38	4,5	23,75	13,25	10,0 *	4,5	2,0	1,50 bis 2,50
LM-40-150-10	43	40	38	4,5	27,75	18,25	15,0 *	3,5	1,0	0,75 bis 1,25
LM-40-150-20	43	40	38	4,5	28,75	18,25	15,0 *	4,5	2,0	1,50 bis 2,50
LM-40-200-10	43	40	38	4,5	32,75	23,25	20,0 *	3,5	1,0	0,75 bis 1,25
LM-40-200-20	43	40	38	4,5	33,75	23,25	20,0 *	4,5	2,0	1,50 bis 2,50
LM-50-25-10-F (B42)	53	50	48	4,5	15,25	5,75	2,5	3,5	1,0	0,75 bis 1,25
LM-50-25-20-F (B42)	53	50	48	4,5	16,5	5,75	2,5	4,5	2,0	1,50 bis 2,50
LM-50-100-10 (B40)	53	50	48	4,5	22,75	13,25	10,0 *	3,5	1,0	0,75 bis 1,25
LM-50-100-20 (B40)	53	50	48	4,5	23,75	13,25	10,0 *	4,5	2,0	1,50 bis 2,50
LM-50-150-10 (B40)	53	50	48	4,5	27,75	18,25	15,0 *	3,5	1,0	0,75 bis 1,25
LM-50-150-20 (B40)	53	50	48	4,5	28,75	18,25	15,0 *	4,5	2,0	1,50 bis 2,50
LM-50-200-10 (B40)	53	50	48	4,5	32,75	23,35	20,0 *	3,5	1,0	0,75 bis 1,25
LM-50-200-20 (B40)	53	50	48	4,5	33,75	23,25	20,0 *	4,5	2,0	1,50 bis 2,50
LM-60-30-10 (-F)	64	60	58	5,0	17,50	7,50	3,0	4,0	1,0	0,75 bis 1,25
LM-60-30-20 (-F)	64	60	58	5,0	18,50	7,50	3,0	5,0	2,0	1,50 bis 2,50
LM-60-40-10 (-F)	64	60	58	5,0	18,50	8,50	4,0	4,0	1,0	0,75 bis 1,25
LM-60-40-20 (-F)	64	60	58	5,0	19,50	8,50	4,0	5,0	2,0	1,50 bis 2,50
LM-80-30-10 (-F)	84	80	77	5,8	17,50	7,50	3,0	4,0	1,0	0,75 bis 1,25
LM-80-30-20 (-F)	84	80	77	5,8	18,50	7,50	3,0	5,0	2,0	1,50 bis 2,50
LM-80-40-10 (-F)	84	80	77	5,8	18,50	8,50	4,0	4,0	1,0	0,75 bis 1,25
LM-80-40-20 (-F)	84	80	77	5,8	19,50	8,50	4,0	5,0	2,0	1,50 bis 2,50
LM-80-50-10 (-F)	84	80	77	5,8	20,50	9,50	5,0	4,0	1,0	0,75 bis 1,25
LM-80-50-20 (-F)	84	80	77	5,8	21,50	9,50	5,0	5,0	2,0	1,50 bis 2,50
LM-92-40-10(-F)	97	92	89	6,0	19,50	9,50	4,0	4,0	1,0	0,75 bis 1,25
LM-92-40-20 (-F)	97	92	89	6,0	20,50	9,50	4,0	5,0	2,0	1,50 bis 2,50
LM-92-50-10 (-F)	97	92	89	6,0	21,50	10,50	5,0	4,0	1,0	0,75 bis 1,25
LM-92-50-20 (-F)	97	92	89	6,0	22,50	10,50	5,0	5,0	2,0	1,50 bis 2,50
LM-92-60-10 (-F)	97	92	89	6,0	23,50	11,50	6,0	4,0	1,0	0,75 bis 1,25
LM-92-60-20 (-F)	97	92	89	6,0	24,50	11,50	6,0	5,0	2,0	1,50 bis 2,50
LM-119-40-10 (-F)	125	119	116	8,0	22,00	9,50	4,0	4,5	1,0	0,75 bis 1,25
LM-119-40-20 (-F)	125	119	116	8,0	23,00	9,50	4,0	5,5	2,0	1,50 bis 2,50
LM-119-50-10 (-F)	125	119	116	8,0	24,00	10,50	5,0	4,5	1,0	0,75 bis 1,25
LM-119-50-20 (-F)	125	119	116	8,0	25,00	10,50	5,0	5,5	2,0	1,50 bis 2,50
LM-119-60-10 (-F)	125	119	116	8,0	26,00	11,50	6,0	4,5	1,0	0,75 bis 1,25
LM-119-60-20 (-F)	125	119	116	8,0	27,00	11,50	6,0	5,5	2,0	1,50 bis 2,50

Alle Maße in mm!

Weitere Manschetten / Maße auf Anfrage!

CAD Daten unter [www.thoptec.de](http://www.thoptec.de) oder auf „TraceParts“

### Legende:

<b>Maß A:</b>	Maximales Außenmaß	<b>Maß D:</b>	Durchmesser vom Steckfuß	<b>Maß G:</b>	Flanschbreite oder Lüfterhöhe
<b>Maß B:</b>	Lüftergröße	<b>Maß E:</b>	Höhe der Lüftermanschette	<b>Maß H:</b>	Höhe der Steckfüße über der Lüftermanschette
<b>Maß C:</b>	Kleinste Innenmaß	<b>Maß F:</b>	Höhe der Lüftermanschette ohne Nippel	<b>Maß S:</b>	Lichte Höhe des Steckfußes