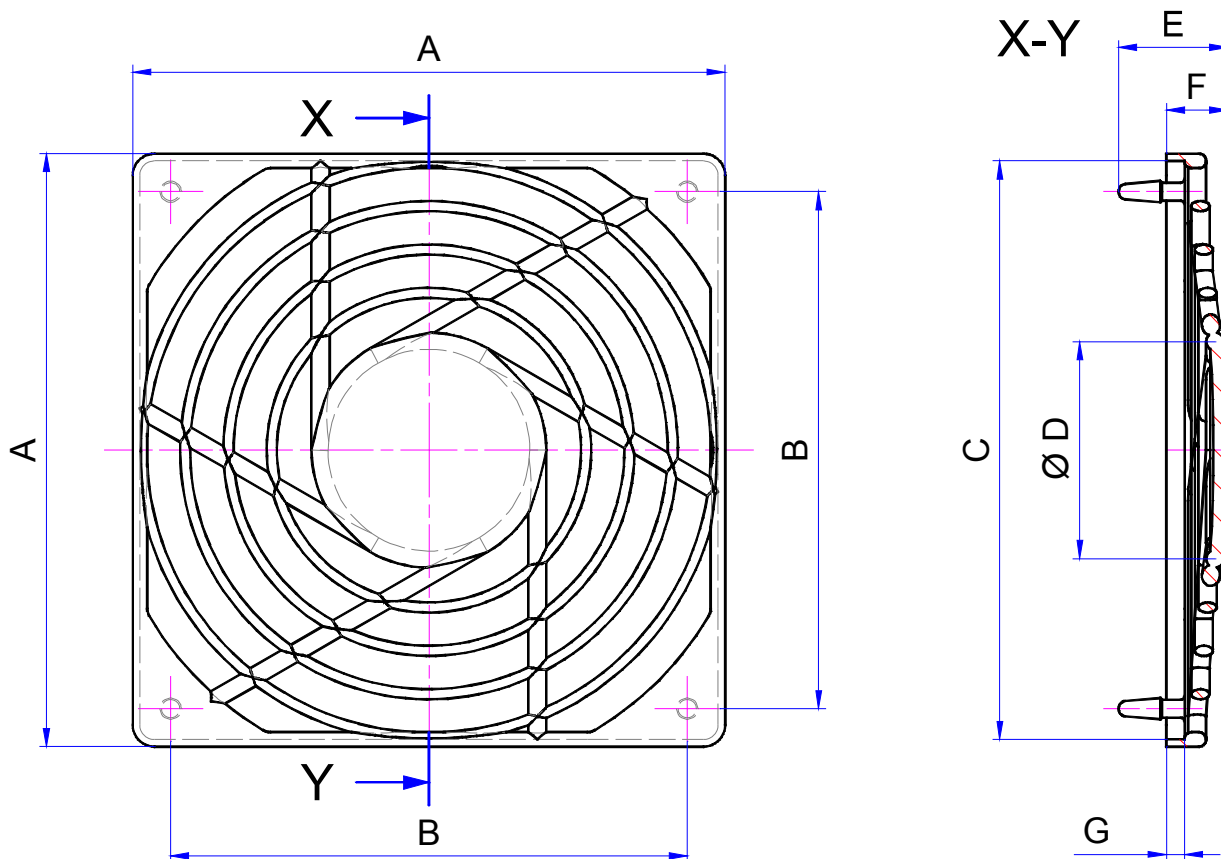




Material: Kunststoff (PA 6 / PA 66)
Farbe: schwarz (bei Bedarf auch in anderer Farbe lieferbar)
Brennklasse: UL94-V-2
Erfüllt Richtlinie: EG 2002/95 (RoHS) und EG 1907/2006 (REACH)



Die Schutzgitter werden einfach in die Bohrungen der Steckfüße der Manschetten Typ LM gesteckt.



Artikelnummer: **SG** — **40** — **01** — **Bxx** Maß B bei 50er Lüfter
 Artikel Lüftergröße

Typ 01 = Maß A so klein wie möglich.

Typ 02 = Maß A größer, dadurch wird das Lochbild 3 (siehe Seite 6 Steck-Drehmontage) komplett durch das Schutzgitter abgedeckt.

Artikel Nr.	A	B	C	D	E	F	G
SG-25-01	27,0	20,0	25,0	10,0	12,1	7,0	2,0
SG-25-02	31,0	20,0	25,0	10,0	12,1	7,0	2,0
SG-30-01	32,0	24,0	30,0	14,0	12,1	7,0	2,0
SG-30-02	36,0	24,0	30,0	14,0	12,1	7,0	2,0
SG-40-01	42,0	32,0	40,0	18,0	12,6	7,5	2,5
SG-40-02	46,0	32,0	40,0	18,0	12,6	7,5	2,5
SG-50-01-B40	52,0	40,0	50,0	24,0	13,1	8,0	2,5
SG-50-01-B42	52,0	42,0	50,0	24,0	13,1	8,0	2,5
SG-50-02-B40	56,0	40,0	50,0	24,0	13,1	8,0	2,5
SG-50-02-B42	56,0	42,0	50,0	24,0	13,1	8,0	2,5
SG-60-01	62,0	50,0	60,0	27,0	15,1	8,5	2,5
SG-60-02	66,0	50,0	60,0	27,0	15,1	8,5	2,5
SG-80-01	82,0	71,5	80,0	30,0	15,1	8,5	2,5
SG-80-02	89,0	71,5	80,0	30,0	15,1	8,5	2,5
SG-92-01	94,0	82,5	92,0	30,0	15,1	8,5	2,5
SG-92-02	101,0	82,5	92,0	30,0	15,1	8,5	2,5
SG-119-01	121,0	105,0	119,0	42,0	16,6	9,0	3,0
SG-119-02	128,0	105,0	119,0	42,0	16,6	9,0	3,0