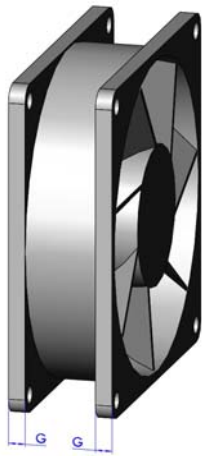
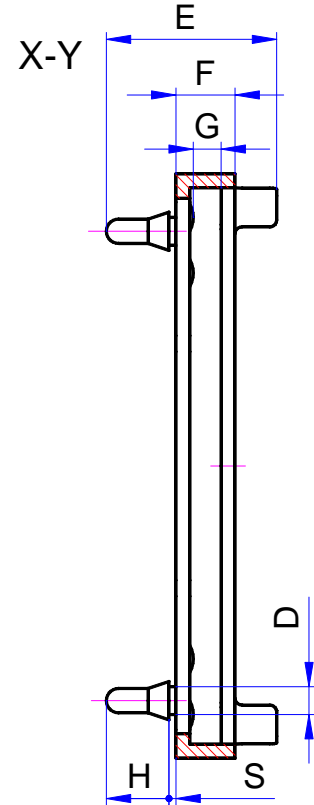
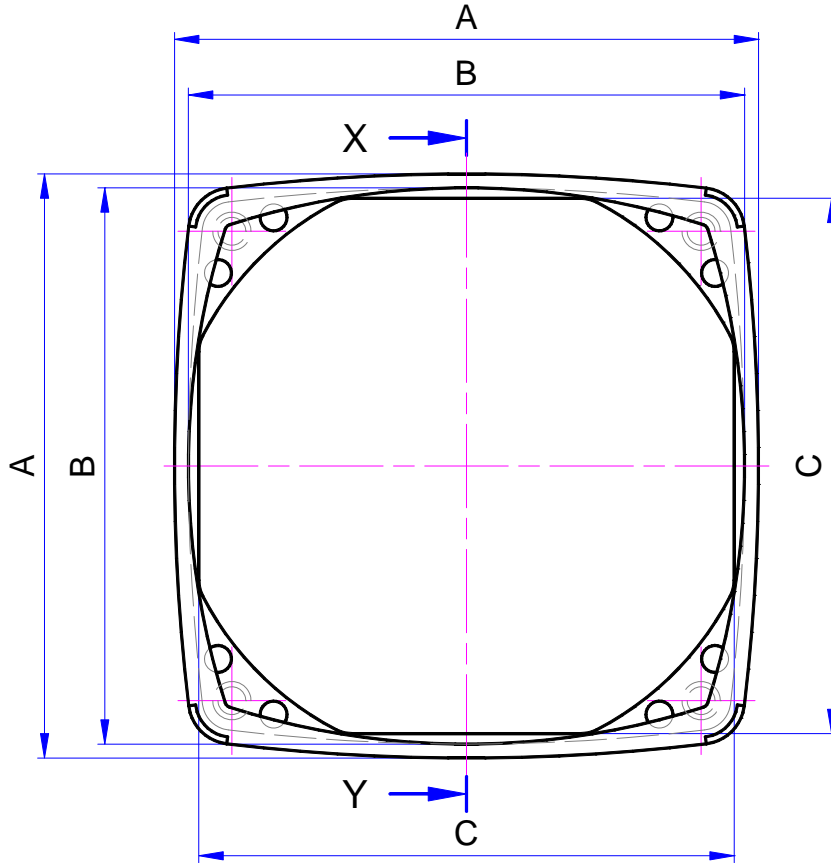


# Steck-Lüftermanschette Typ SLM



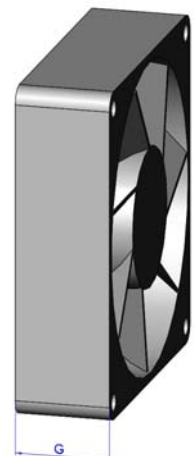
**Material:** TPE (Thermoplastisches Elastomer)  
**Farbe:** schwarz  
**Härtebereich:** ca. 65° Shore A  
**Temperaturbeständig:** von -40 bis +100° C  
**Flammschutz:** UL94-V-0  
**Erfüllt Richtlinie:** EG2011/65/EU (RoHS) und EG1907/2006 (REACH)



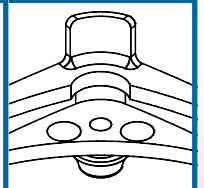
Bei der Artikelbestimmung benötigen Sie neben der Lüftergröße die Flanschbreite G (s. Bild links) und ebenfalls die Plattenstärke.

Kleinere Lüfter haben keinen Flansch (s. Bild rechts).  
 Bei Ihnen zählt die Lüfterhöhe als das Maß G.

Mit \* gekennzeichnete Maße G beschreiben die Lüfterhöhe.



Für **Rip Type** Lüfter wird die Manschette mit „-F“ benötigt (*freigestellten Ecken*)  
 z. B. SLM-80-40-10-F



Artikelnummer:

<b>SLM</b>	<b>40</b>	<b>20</b>	<b>10 oder 20</b>	<b>(F)</b>
Artikel	Lüftergröße Maß B	Flanschbreite Maß G in 1/10 mm	Plattenstärken: 10 = von 0,75 bis 1,75 mm 20 = von 2,00 bis 3,50 mm	Freigestellte Ecken für Rip Type Lüfter

Artikel Nr.	A	B	C	D	E	F	G	H	S	Plattenstärke
SLM-25-100-10	27	25	24	2,6	24,00	12,25	10,0	6,0	0,75	0,75 bis 1,75
SLM-25-100-20	27	25	24	2,6	25,00	12,25	10,0	6,0	1,75	2,00 bis 3,50
SLM-30-100-10	33	30	28	2,6	27,00	13,25	10,0 *	7,0	0,75	0,75 bis 1,75
SLM-30-100-20	33	30	28	2,6	28,00	13,25	10,0 *	7,0	1,75	2,00 bis 3,50
SLM-40-20-10-F	43	40	38	4,0	20,00	5,25	2,0	8,0	0,75	0,75 bis 1,75
SLM-40-20-20-F	43	40	38	4,0	21,00	5,25	2,0	8,0	1,75	2,00 bis 3,50
SLM-40-40-10-F	43	40	38	4,0	22,00	7,25	4,0	8,0	0,75	0,75 bis 1,75
SLM-40-40-20-F	43	40	38	4,0	23,00	7,25	4,0	8,0	1,75	2,00 bis 3,50
SLM-40-100-10	43	40	38	4,0	28,00	13,25	10,0 *	8,0	0,75	0,75 bis 1,75
SLM-40-100-20	43	40	38	4,0	29,00	13,25	10,0 *	8,0	1,75	2,00 bis 3,50
SLM-40-150-10	43	40	38	4,0	33,00	18,25	15,0 *	8,0	0,75	0,75 bis 1,75
SLM-40-150-20	43	40	38	4,0	34,00	18,25	15,0 *	8,0	1,75	2,00 bis 3,50
SLM-40-200-10	43	40	38	4,0	38,00	23,25	20,0 *	8,0	0,75	0,75 bis 1,75
SLM-40-200-20	43	40	38	4,0	39,00	23,25	20,0 *	8,0	1,75	2,00 bis 3,50
SLM-50-25-10-F (B42)	53	50	48	4,0	20,50	5,75	2,5	8,0	0,75	0,75 bis 1,75
SLM-50-25-20-F (B42)	53	50	48	4,0	21,50	5,75	2,5	8,0	1,75	2,00 bis 3,50
SLM-50-100-10 (B40)	53	50	48	4,0	28,00	13,25	10,0 *	8,0	0,75	0,75 bis 1,75
SLM-50-100-20 (B40)	53	50	48	4,0	29,00	13,25	10,0 *	8,0	1,75	2,00 bis 3,50
SLM-50-150-10 (B40)	53	50	48	4,0	33,00	18,25	15,0 *	8,0	0,75	0,75 bis 1,75
SLM-50-150-20 (B40)	53	50	48	4,0	34,00	18,25	15,0 *	8,0	1,75	2,00 bis 3,50
SLM-50-200-10 (B40)	53	50	48	4,0	38,00	23,25	20,0 *	8,0	0,75	0,75 bis 1,75
SLM-50-200-20 (B40)	53	50	48	4,0	39,00	23,25	20,0 *	8,0	1,75	2,00 bis 3,50
SLM-60-30-10 (-F)	64	60	58	4,0	23,25	7,50	3,0	9,0	0,75	0,75 bis 1,75
SLM-60-30-20 (-F)	64	60	58	4,0	24,25	7,50	3,0	9,0	1,75	2,00 bis 3,50
SLM-60-40-10 (-F)	64	60	58	4,0	24,25	8,50	4,0	9,0	0,75	0,75 bis 1,75
SLM-60-40-20 (-F)	64	60	58	4,0	25,25	8,50	4,0	9,0	1,75	2,00 bis 3,50
SLM-80-30-10 (-F)	84	80	77	4,0	23,25	7,50	3,0	9,0	0,75	0,75 bis 1,75
SLM-80-30-20 (-F)	84	80	77	4,0	24,25	7,50	3,0	9,0	1,75	2,00 bis 3,50
SLM-80-40-10 (-F)	84	80	77	4,0	24,25	8,50	4,0	9,0	0,75	0,75 bis 1,75
SLM-80-40-20 (-F)	84	80	77	4,0	25,25	8,50	4,0	9,0	1,75	2,00 bis 3,50
SLM-80-50-10 (-F)	84	80	77	4,0	25,25	9,50	5,0	9,0	0,75	0,75 bis 1,75
SLM-80-50-20 (-F)	84	80	77	4,0	26,25	9,50	5,0	9,0	1,75	2,00 bis 3,50
SLM-92-40-10 (-F)	97	92	89	4,0	26,25	9,50	4,0	9,0	0,75	0,75 bis 1,75
SLM-92-40-20 (-F)	97	92	89	4,0	27,25	9,50	4,0	9,0	1,75	2,00 bis 3,50
SLM-92-50-10 (-F)	97	92	89	4,0	27,25	10,50	5,0	9,0	0,75	0,75 bis 1,75
SLM-92-50-20 (-F)	97	92	89	4,0	28,25	10,50	5,0	9,0	1,75	2,00 bis 3,50
SLM-92-60-10 (-F)	97	92	89	4,0	28,25	11,50	6,0	9,0	0,75	0,75 bis 1,75
SLM-92-60-20 (-F)	97	92	89	4,0	29,25	11,50	6,0	9,0	1,75	2,00 bis 3,50
SLM-119-40-10 (-F)	125	119	116	4,0	28,25	9,50	4,0	10,0	0,75	0,75 bis 1,75
SLM-119-40-20 (-F)	125	119	116	4,0	29,25	9,50	4,0	10,0	1,75	2,00 bis 3,50
SLM-119-50-10 (-F)	125	119	116	4,0	29,25	10,50	5,0	10,0	0,75	0,75 bis 1,75
SLM-119-50-20 (-F)	125	119	116	4,0	30,25	10,50	5,0	10,0	1,75	2,00 bis 3,50
SLM-119-60-10 (-F)	125	119	116	4,0	30,25	11,50	6,0	10,0	0,75	0,75 bis 1,75
SLM-119-60-20 (-F)	125	119	116	4,0	31,25	11,50	6,0	10,0	1,75	2,00 bis 3,50

Alle Maße in mm!

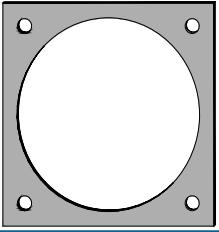
Weitere Manschetten / Maße auf Anfrage!

CAD Daten unter [www.thoptec.de](http://www.thoptec.de) oder auf „TraceParts“

**Legende:**

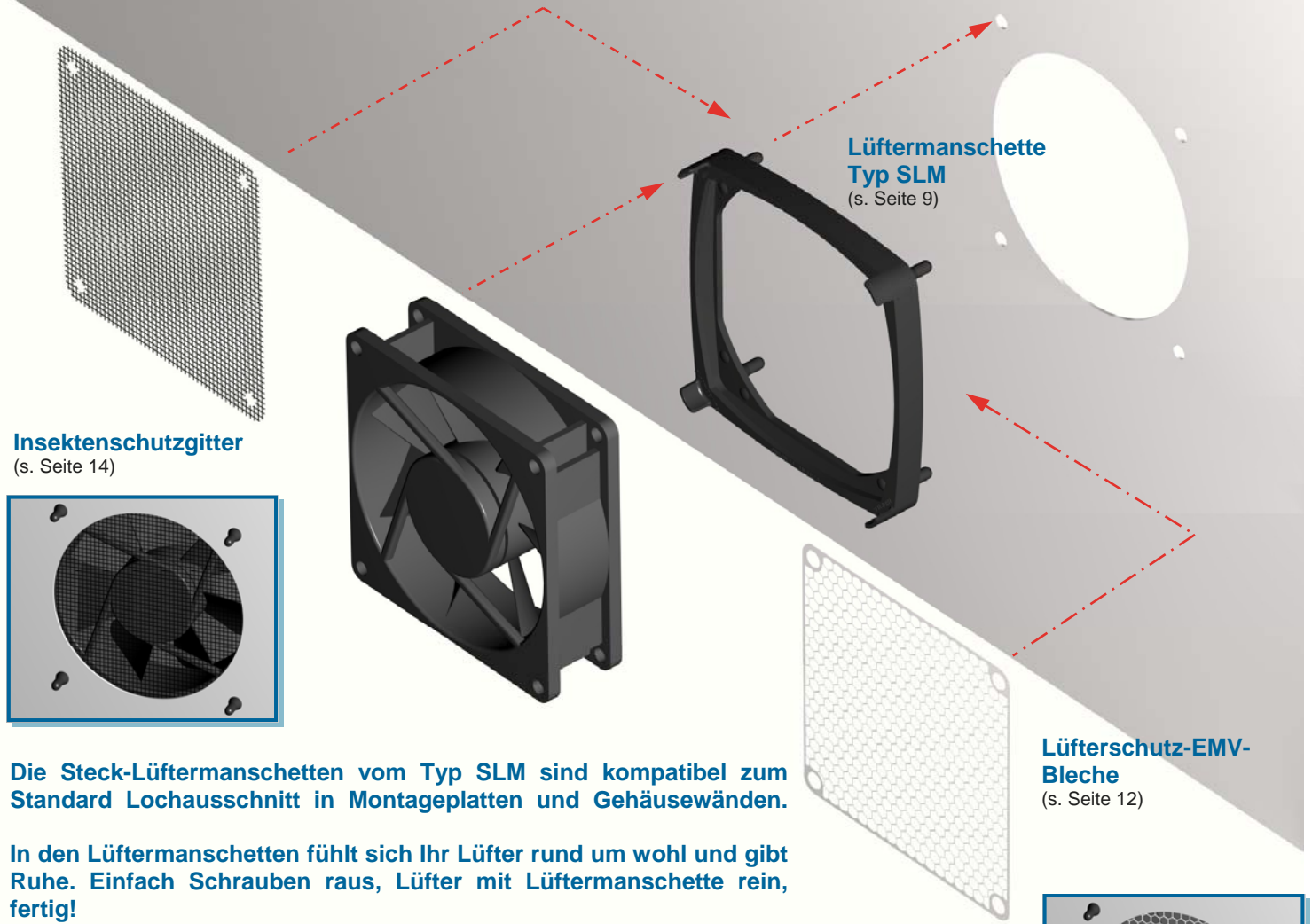
<b>Maß A:</b>	Maximales Außenmaß	<b>Maß D:</b>	Durchmesser vom Nippel	<b>Maß G:</b>	Flanschbreite oder Lüfterhöhe
<b>Maß B:</b>	Lüftergröße	<b>Maß E:</b>	Höhe der Lüftermanschette	<b>Maß H:</b>	Höhe der Nippel über der Lüftermanschette
<b>Maß C:</b>	Kleinste Innenmaß	<b>Maß F:</b>	Höhe der Lüftermanschette ohne Nippel	<b>Maß S:</b>	Lichte Höhe des Nippel

# 10 Montagearten, Lochbilder und Zubehör Typ SLM

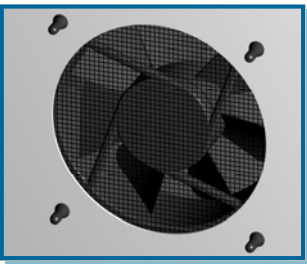


## Standard Lochausschnitt / Maße für Montageplatten und Gehäusewände

Die Steck-Lüftermanschetten vom Typ SLM eignen sich ideal zum nachträglichen Einbau bzw. das Nachrüsten bestehender Geräte, da die Stecknippel durch die **vorhandenen Standardbohrungen** in der Gehäusewand gezogen werden können und keine Änderung am Lochausschnitt erforderlich ist. Optional kann zusammen mit der Steck-Lüftermanschette ein Lüfterschutz-EMV-Blech oder ein Insektenschutzgitter montiert werden.



**Insektenschutzgitter**  
(s. Seite 14)



**Lüftermanschette Typ SLM**  
(s. Seite 9)

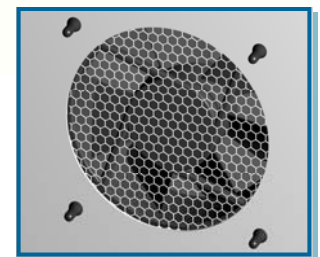
**Lüfterschutz-EMV-Bleche**  
(s. Seite 12)

Die Steck-Lüftermanschetten vom Typ SLM sind kompatibel zum Standard Lochausschnitt in Montageplatten und Gehäusewänden.

In den Lüftermanschetten fühlt sich Ihr Lüfter rund um wohl und gibt Ruhe. Einfach Schrauben raus, Lüfter mit Lüftermanschette rein, fertig!

### Montage

Zuerst die Manschette über den Lüfterflansch ziehen, dann die vier Stecknippel durch die Bohrungen B der Montageplatte stecken und von der Rückseite herausziehen.



Lochbildmaße	A	B	X
Für SLM-25...	20,0	2,8	Form bzw. Maße von $\varnothing X$ sind abhängig vom Lüfterhersteller.
Für SLM-30...	24,0	2,8	
Für SLM-40...	32,0	4,3	
Für SLM-50...	40,0 / 42,0	4,3	
Für SLM-60...	50,0	4,3	
Für SLM-80...	71,5	4,3	
Für SLM-92...	82,5	4,3	
Für SLM-119...	105,0	4,3	

