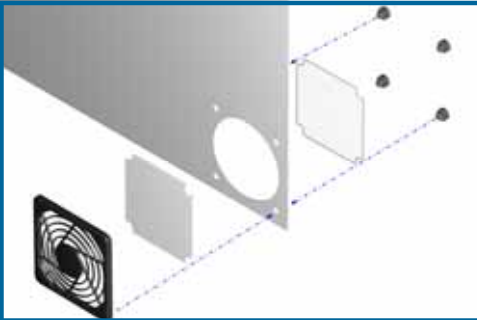


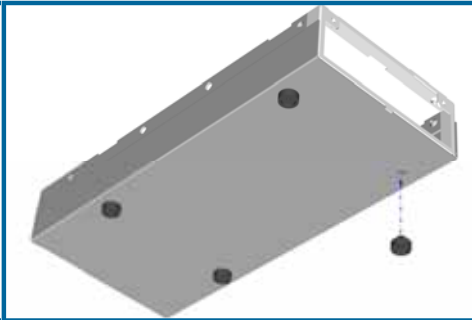
Material: TPE (Thermoplastisches Elastomer)
Farbe: schwarz
Härte: ca. 65 °Shore A
Temperaturbeständig: von - 40 bis + 100° C
Brennklasse: UL94-V-0
Erfüllt Richtlinie: EG 2002/95 (RoHS) & EG 1907/2006 (REACH)

Anwendungsbeispiele

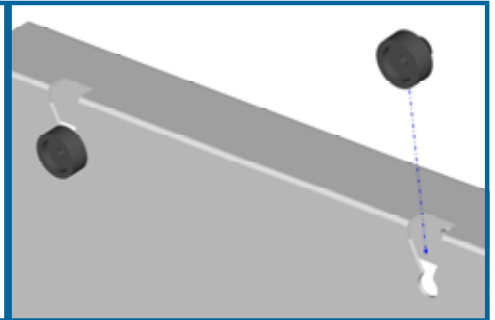
In Kombination mit den Universalmontageelementen kann z.B. sämtliches Zubehör für Axiallüfter montiert werden.



Die Universalmontageelemente können z.B. auch als Gehäusefüße verwendet werden.



Die Universalmontageelemente eignen sich z.B. auch als Anschlagpuffer etc.

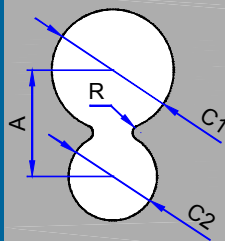


Die Universalmontageelemente sind bei Bedarf auch in anderen Abmessungen erhältlich.

Montage

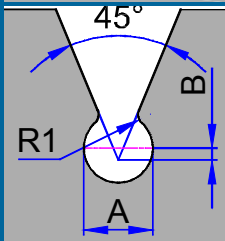


Das Universalbefestigungselement kann durch eine leicht angesenkte Bohrung mit Durchmesser 5,2 mm in der Montageplatte gesteckt werden,



oder durch die größere Bohrung eines achterförmigen Ausbruchs gesteckt und dann in die kleine Bohrung gezogen werden.

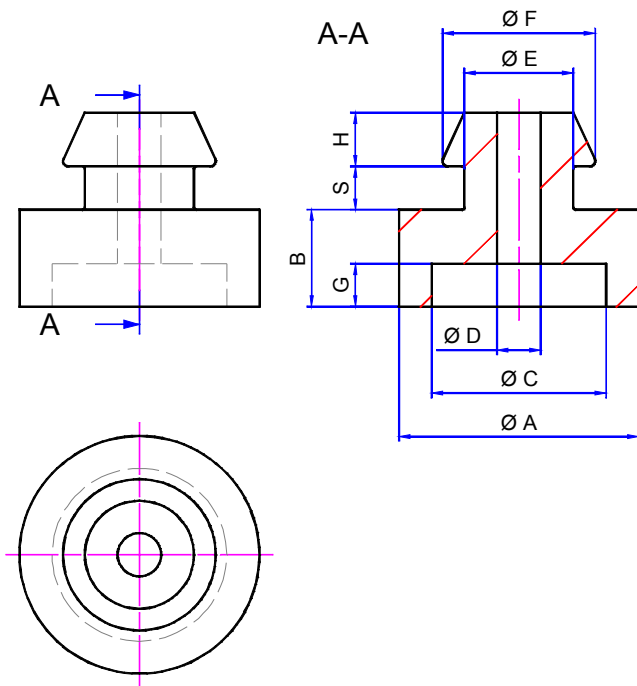
A	C1	C2	R
6,5	7,5	5,2	1,0



Das Universalbefestigungselement kann auch in einen Ausbruch, wie links abgebildet gesteckt werden.

A	B
5,2	0,5

Alle Maße in mm!



Artikelnummer: **UME** - **110** - **45** - **10 oder 20**

Artikel

Ø Maß A
in 1/10 mm

Höhe Maß B
in 1/10 mm

Plattenstärken:
10 = von 0,75 bis 1,25 mm
20 = von 1,50 bis 2,50 mm

Artikel Nr.	A	B	C	D	E	F	G	H	S	Plattenstärke
UME-110-45-10	11,0	4,5	8,0	2,0	5,0	7,0	2,0	2,5	1,0	0,75 bis 1,25
UME-110-45-20	11,0	4,5	8,0	2,0	5,0	7,0	2,0	2,5	2,0	1,50 bis 2,50

Alle Maße in mm!

Weitere Elemente / Maße auf Anfrage!

CAD-Daten unter www.thoptec.de