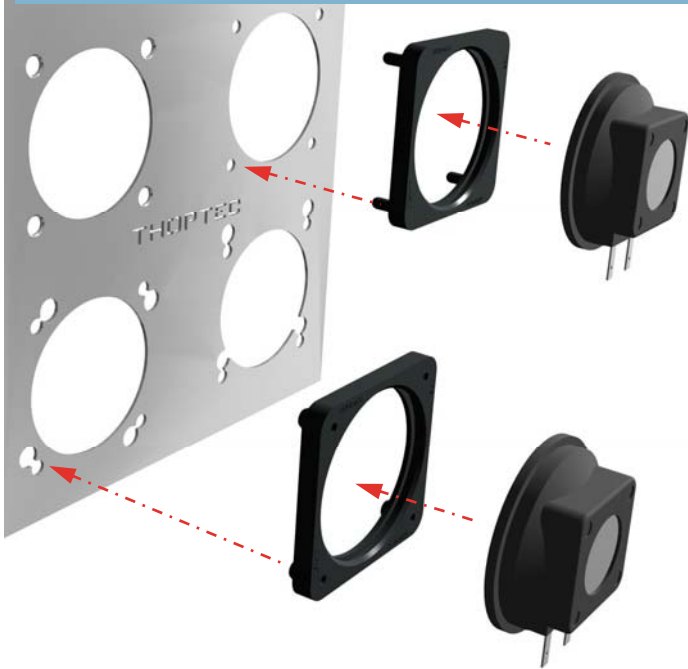




Material: TPE (Thermoplastisches Elastomer)
Farbe: schwarz
Härte: ca. 65° Shore A
Temperaturbeständig: von -40 bis +100° C
Flammschutz: UL94-V-0
Erfüllt Richtlinie: RoHS 2015/863/EU und EG1907/2006 (REACH)



Die **Lautsprecherbefestigungselemente** sind in zwei Ausführungen erhältlich.

Typ-SN
 mit Stecknippeln zum Ziehen durch die Bohrungen.



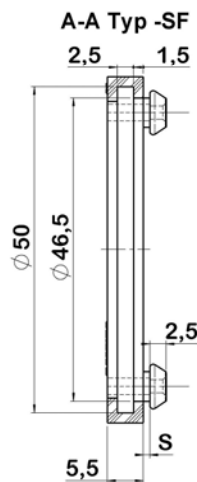
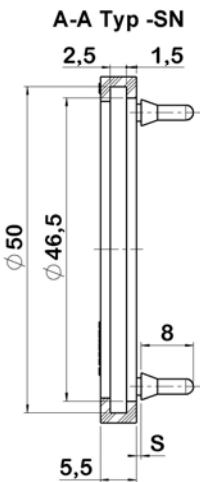
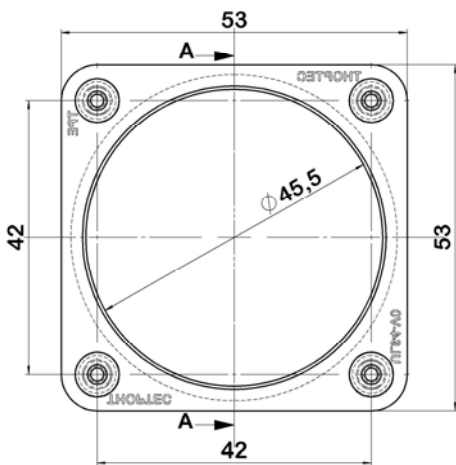
Gleiche Funktionalität wie die Steck-Lüftermanschette Typ SLM. Informationen darüber entnehmen Sie bitte den Seiten 9 - 10.

Typ-SF
 mit Steckfüßen zur schnellen Steck-Dreh- oder Steck-Schubmontage und Bohrungen zur Befestigung von Schutzgittern etc.



Gleiche Funktionalität wie die Lüftermanschette Typ LM. Informationen darüber entnehmen Sie bitte den Seiten 4 - 7.

Zu den Lautsprecherbefestigungselementen passt bei Bedarf sämtliches Zubehör für 50er Axiallüftermanschetten vom Typ -B42.



Unsere neueste Version mit verbessertem Dämpfungsverhalten!

Stand 06 2023

Artikelnummer: **LSBE** **50** **SN / SF** **10 / 20**

Artikel Lautsprechergröße Typcode Je nach Plattenstärke

Typ SN mit Stecknippeln
 Typ SF mit Steckfüßen

Artikel Nr.	S	Plattenstärke
LSBE-50-SN-10	0,75	0,75 bis 1,50
LSBE-50-SN-20	1,75	2,00 bis 3,50
LSBE-50-SF-10	1,00	0,75 bis 1,25
LSBE-50-SF-20	2,00	1,50 bis 2,50

Mit den Befestigungselementen lassen sich kleine runde Lautsprecher mit Ø 50 mm wie z.B. der **Digisound FE5050** oder **VISATON K50WP** ohne Werkzeug, schraubenlos, schnell und sicher an Gehäusewänden befestigen.

DIE VORTEILE:

- Werkzeug und schraubenlose, schnelle, einfache Montage und Demontage des Lautsprechers.
- Montagekostensenkung durch kürzere Montagezeiten und nicht benötigte Schrauben.
- Schützt den Lautsprecher vor Erschütterungen und erhöht somit dessen Lebensdauer.